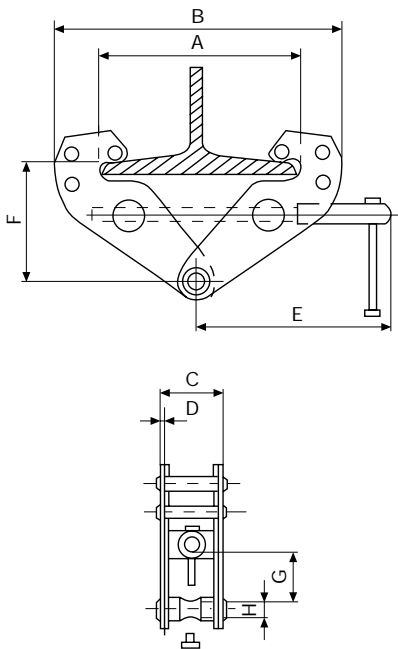


GEDI-Trägerklammer Typ 220

Die GEDI Trägerklammer Typ 220 eignet sich zur schnellen Herstellung eines sicheren Anschlagpunktes an einem Träger. Mit dieser auch leicht wieder lösbaren Verbindung mittels Spindelmechanismus haben Sie alles fest im Griff, zu einem Preis, der sich leicht tragen lässt. Universeller Einsatz für die Montage aber auch für den innerbetrieblichen Transport.



Tragfähigkeit kg	Flanschbreite mm	A max mm	B min mm	B max mm	C mm	D mm	E mm	F min mm	F max mm	G min mm	H mm	Gewicht kg
1000	75-230	265	185	370	65	4	215	150	90	34	22	4
2000	75-230	280	175	385	75	5	220	145	80	32	24	5
3000	90-320	375	225	500	100	7	280	230	135	55	26	10
5000	90-320	373	225	500	112	10	280	230	135	56	32	12