

# ARRI®

## Bedienungsanleitung User Manual

08 / 2016

### SKYPANEL®

## Scheinwerferhalter Center Mount Yoke



Arnold & Richter Cine Technik GmbH & Co. Betriebs KG, Pulvermühle, D-83071 Stephanskirchen, Germany | [www.arri.com](http://www.arri.com)

Ident. No. L5.0008605

Rev. L02817

## Sicherheitshinweise

- Bitte lesen Sie diese und alle mit dem Produkt gelieferten Anleitungen vor der ersten Verwendung. Sie enthalten wichtige Hinweise für die sichere Handhabung.
- Bewahren Sie diese und alle mit dem Produkt gelieferten Anleitungen für eventuelle Nachbesitzer sorgfältig auf.

Der Anwender muss:

- Für die Verwendung des Halters qualifiziert sein.
- Die Bedienungsanleitung beachten.
- Gefahrlosen Betrieb sichern.
- Das Produkt nur bestimmungsgemäß verwenden.
- Vorgeschriebene Prüf Fristen beachten.
- Die aktuellen Normen und Bestimmungen beachten.

ARRI haftet nicht für Schäden durch nicht bestimmungsgemäße Verwendung oder falsche Bedienung.

## Verwenden des Scheinwerferhalters

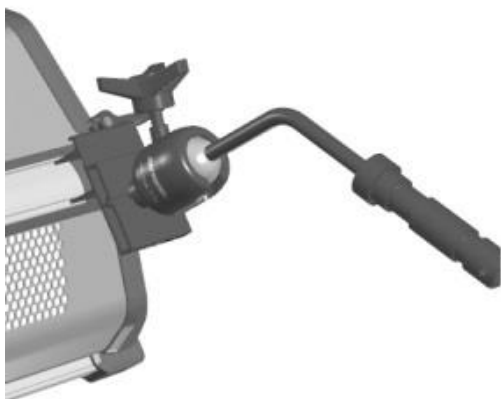
Der Scheinwerferhalter wird mit dem Scheinwerfer und einer Haltevorrichtung für 28 mm Zapfen oder einem Stativ verbunden. Die tragende Struktur muss für das Gewicht aller installierten Geräte zugelassen sein. Ein Stativ muss für das Gewicht des Scheinwerfers und alle montierten Zubehörteile zugelassen sein.

Sie können den Scheinwerferhalter erst am Scheinwerfer oder an der Haltevorrichtung montieren. Wählen Sie die für Ihre Anwendung geeignete Reihenfolge.

**Der Haltebügel muss bei Verwendung des Halters demontiert werden. Montieren Sie die Halteösen für das Fangseil anstelle des Haltebügels, wie in der Bedienungsanleitung des SkyPanel<sup>®</sup> beschrieben. Der Scheinwerferhalter darf nicht zusammen mit dem SkyPanel<sup>®</sup> Schienenadapter verwendet werden.**

Montage des Halters am Scheinwerfer:

- Öffnen Sie den großen schwarzen Spannhebel.
- Schieben Sie den Adapter mit dem Hebel zum Gerätemenü weisend in die Halteschienen des Scheinwerfers (SCHRITT 1).
- Der Adapter muss sich innerhalb eines Bereichs, der durch die verlängerten Außenkanten des Gerätemenus begrenzt wird, befinden (SCHRITT 2).
- Schließen Sie den Spannhebel vollständig.
- Prüfen Sie den festen Sitz des Halters am Scheinwerfer.



## Safety Instructions

- Please read and observe all instructions delivered with the product before use. The instructions contain important information for safe handling.
- Please keep all instructions delivered with the product for possible subsequent owners.

The user must:

- Be qualified for the appropriate use of the yoke.
- Follow the user manual.
- Ensure safe usage.
- Use the product in accordance with regulations.
- Follow testing guidelines.
- Follow the latest regulations and standards.

ARRI is not liable for damages caused by improper use or incorrect operation.

## To use the Center Mount Yoke

The Center Mount Yoke connects to the luminaire and a rigging hardware which is suitable to carry a 28 mm spigot safely or a tripod. The rigging hardware must be mounted to a structure which needs to be approved for the load it needs to carry. The tripod needs to be approved for the load of the luminaire and all connected accessories.

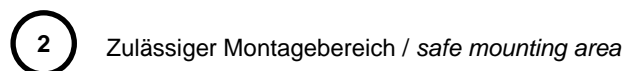
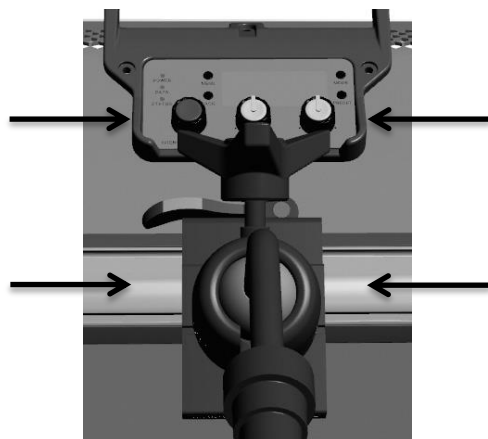
You can mount the Center Mount Yoke to the luminaire or to the rigging hardware first. Choose the order that fits best for you.

**The stirrup must be removed when using the Center Mount Yoke. Install the safety loop brackets instead of the stirrup as directed in the SkyPanel<sup>®</sup> user manual.**

**Do not use the Center Mount Yoke in conjunction with the SkyPanel<sup>®</sup> Rail Mount Adapter.**

To mount the Center Mount Yoke to the luminaire:

- Open the large black clamping lever.
- Slide the Center Mount Yoke with the lever facing the fixture menu into the mounting rail of the luminaire (STEP 1).
- The Center Mount Yoke must be mounted within the area which is limited by the prolonged outer edges of the fixture menu (STEP 2).
- Close the clamping lever completely.
- Always check that the Center Mount Yoke is mounted safely to the luminaire.



Montage des Scheinwerfers an der tragenden Struktur:

- Die verwendete Haltevorrichtung muss für das Gewicht des SkyPanels® zugelassen sein.
- Führen Sie den 28 mm Zapfen des Halters in die Aufnahme der Haltevorrichtung ein.
- Sichern Sie den Zapfen, wie vom Hersteller der Haltevorrichtung vorgeschrieben.
- Montieren Sie das Gerät an der tragenden Struktur. Die tragende Struktur muss für das Gewicht aller montierten Geräte ausgelegt sein.
- Sichern Sie das Gerät immer mit einem zugelassenen Fangseil an der Struktur. Montieren Sie das Fangseil an einer der Halteösen, wie in der Bedienungsanleitung des SkyPanel® beschrieben.
- Beachten Sie die Sicherheits- und Montagehinweise des Herstellers der Haltevorrichtung.

Einstellen des Scheinwerfers

- Halten Sie den Scheinwerfer fest und lösen Sie die Klemmschraube des Kugelgelenks.
- Stellen Sie den Scheinwerfer ein.
- Ziehen Sie die Klemmschraube des Kugelgelenks fest.

Montage des SkyPanel® auf einem Stativ:

- Das Stativ muss standsicher aufgestellt und für die Traglast ausgelegt sein.
- Führen Sie den 28 mm Zapfen in die Aufnahme des Stativs ein.
- Ziehen Sie die Fixierschraube für den Zapfen fest.
- Stellen Sie den Scheinwerfer, wie oben beschrieben, ein.

## Prüffristen und Wartung

Dieses Produkt muss regelmäßig geprüft werden.

Vorgeschriebene Prüffristen:

- Jährlich durch Sachkundigen.
- Alle 4 Jahre durch Sachverständigen.
- Vor jedem Gebrauch Sicht- und Funktionsprüfung durch den Anwender.

Prüfen Sie vor jedem Gebrauch die korrekte Funktion des Spannhebels und die Befestigung des Kugelgelenks am Halter:

- Öffnen Sie den Spannhebel und untersuchen Sie die Kurvenscheibe unter dem Spannhebel auf Verschleiß. Ersetzen Sie ggf. eine verschlissene Kurvenscheibe.
- Schließen Sie den Spannhebel. Die Stützhülse darf sich nicht mit den Fingern verdrehen lassen.
- Das Kugelgelenk muss fest mit dem Halter verbunden sein. Prüfen Sie den festen Sitz der Befestigungsschraube (10 mm Inbus, empfohlenes Anziehmoment: 50 Nm).

Einstellen des Spannhebels:

- Schließen Sie den Spannhebel.
- Ziehen Sie die Spannmutter mit einem Schraubenschlüssel SW10 an, bis sich die Stützhülse nicht mehr mit den Fingern verdrehen lässt.
- Ziehen Sie die Spannmutter nur bei geschlossenem Spannhebel und nicht zu fest an, da sich der Spannhebel sonst nicht mehr schließen lässt.
- Schmieren Sie Kurvenscheibe und den Spannhebel nicht.

To mount the luminaire at the structure:

- The rigging hardware needs to be approved for the load of the SkyPanel®.
- Insert the 28 mm spigot in the rigging hardware.
- Secure the spigot as directed by the manufacturer of the rigging hardware.
- Fasten the luminaire to the structure. The structure must be suitable to carry the weight of all the devices it supports.
- Always secure the luminaire with a suitable safety cable. Use one of the safety loop brackets as an anchor point for the safety cable as directed in the SkyPanel® user manual.
- Please observe the safety information and instructions for the rigging hardware.

To focus the SkyPanel®:

- Hold the luminaire safe and loosen the ball joint fixing screw.
- Focus the luminaire.
- Tighten the ball joint fixing screw.

To mount the SkyPanel® to a tripod:

- Set up tripods in a stable position. Tripods need to be approved for the load they need to carry.
- Insert the 28 mm spigot into the tripod.
- Tighten the fixing screw of the tripod.
- Focus the luminaire as described above.

## Testing Guidelines and Maintenance

This product must be tested regularly.

Mandatory testing guidelines:

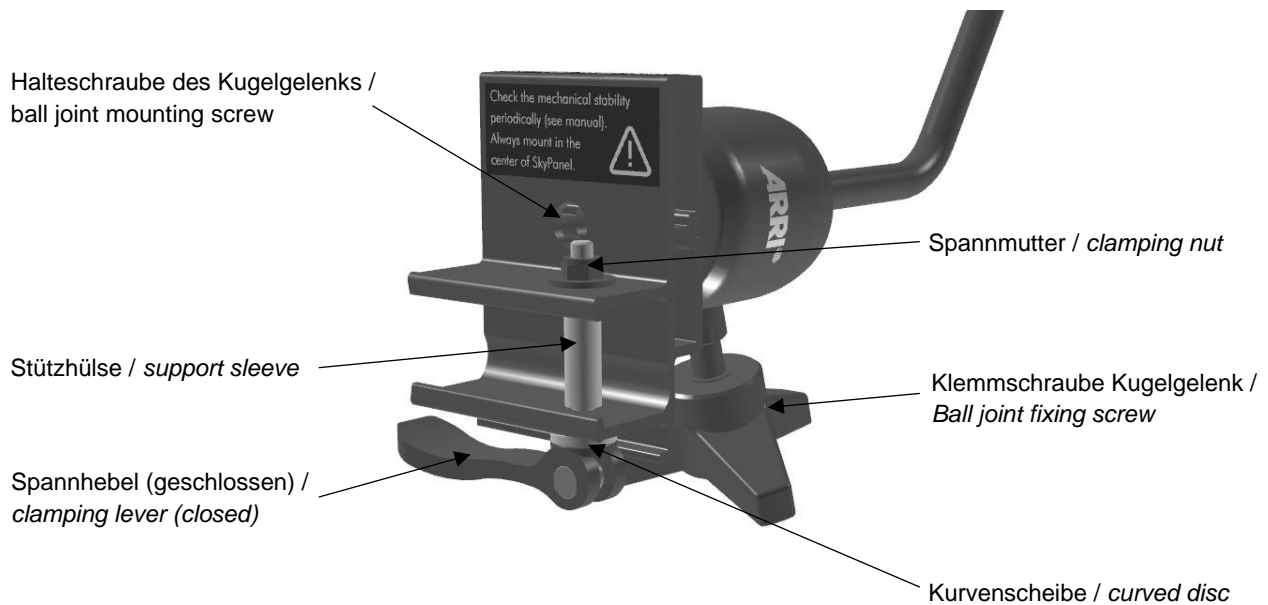
- Every year by a qualified person.
- Every 4 years by an official expert.
- Before every usage a sight and functional test by the user.

Check the clamping lever force and the attachment of the ball joint to the adapter plate before every usage:

- Open the clamping lever. Examine the curved disc under the clamping lever for wear. Replace a worn curved disc.
- Close the clamping lever. It must not be possible to turn the support sleeve by your fingers.
- The ball joint must be attached firmly to the adapter plate. Check the attachment of the fixing screw (10 mm allen key, recommended torque: 37 ft-lbs).

To adjust the clamping lever:

- Close the clamping lever.
- Tighten the clamping nut with a wrench SW10, until the support sleeve cannot be turned by your finger any more.
- Tighten the clamping nut only, when the clamping lever is closed. Tightening the clamping nut with open clamping lever might result in malfunction of the clamping lever.
- Never lubricate the curved disc or the clamping lever.



### Bestimmungsgemäße Verwendung

Der Scheinwerferhalter dient zur Verbindung einer Flächenleuchte ARRI SkyPanel® S120, S60 oder S30 mit einer tragenden Struktur wie einer festen Oberfläche, eines Riggs oder eines Stativs. Die Maximalbelastung darf dabei niemals überschritten werden.

Eigenmächtige Veränderungen des Adapters sind aus Sicherheitsgründen verboten.

Die Sicherheitshinweise sind unbedingt zu befolgen!

Dieses Produkt erfüllt die europäischen, nationalen und internationalen Anforderungen.

### Intended Use

The Center Mount Yoke is intended to mount an ARRI SkyPanel® soft light S120, S60 or S30 to a structure like a hard surface, a rig or a tripod. Never exceed the maximum load.

You are not allowed to modify the product as a safety risk might appear.

Always follow the safety information!

This product fulfills European, national and international requirements.

### Spezifikation

Abmessungen und Gewicht /

*Dimensions and weight*

Zulässige Belastung / *Maximum load*

Für die Verwendung mit / *To be used with:*

### Specification

122 x 100 x 350 mm / 4.8 x 3.9 x 13.8 in.,

1,6 kg / 3.5 lbs

22 kg / 48 lbs

ARRI SkyPanel® S120

ARRI SkyPanel® S60

ARRI SkyPanel® S30

### ARRI Service

Bei technischen Problemen besuchen Sie bitte

[www.arri.com](http://www.arri.com)

Arnold & Richter Cine Technik GmbH & Co. KG

Service Lichttechnik

Pulvermühle

D-83071 Stephanskirchen

Deutschland

### ARRI Service

In case of technical problems please visit us at

[www.arri.com](http://www.arri.com)

Arnold & Richter Cine Technik GmbH & Co. KG

Service Lighting

Pulvermuehle

D-83071 Stephanskirchen

Germany

Technische Änderung vorbehalten.

*Design and specification are subject to change without notice.*